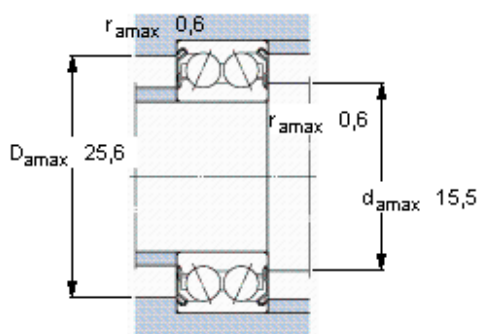
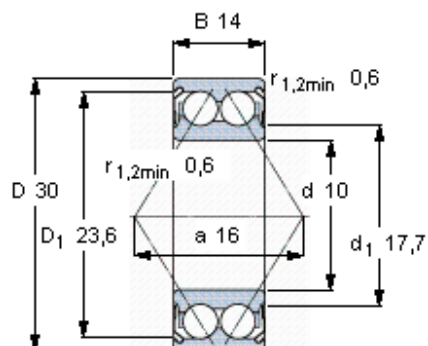


Kuličková ložiska s kosoúhlým stykem, dvě řady

| Základní rozměry |    |    | Základní hodnoty zatížení |                | Hodnoty rychlosti   |                    | Označení                       |
|------------------|----|----|---------------------------|----------------|---------------------|--------------------|--------------------------------|
| d                | D  | B  | dynamické<br>C            | statické<br>C0 | Referenční rychlost | Omezující rychlost |                                |
| mm               |    |    | kN                        |                | ot/min              |                    | <b>** ložisko SKF Explorer</b> |
| <b>10</b>        | 30 | 14 | 7,61                      | 4,3            | 22000               | 24000              | <b>3200 A-2ZTN9/MT33</b>       |



**Faktory výpočtu**

$k_r$  0,06  
 $e$  0,8  
 $X$  0,63  
 $Y_1$  0,78  
 $Y_2$  1,24  
 $Y_0$  0,66